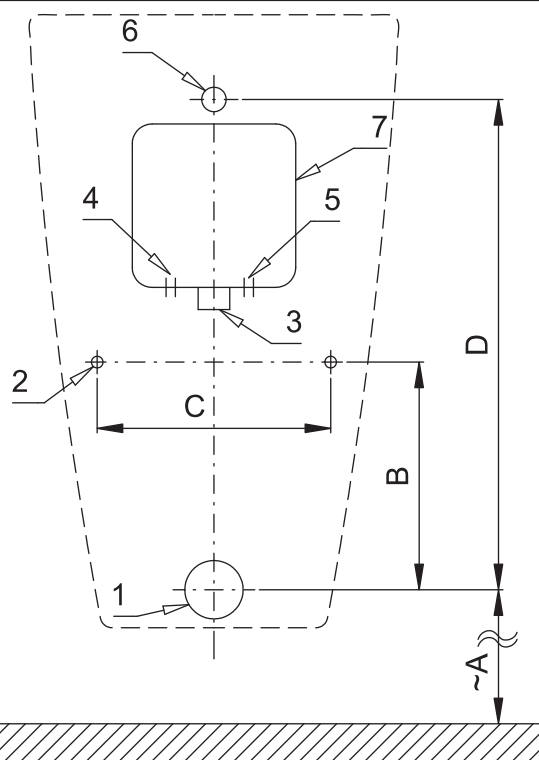




Stavební připravenost pro pisoár ARQ  
Mounting diagram for urinal ARQ

CS Stavební připravenost	RU Технический рисунок	RO Schița Tehnică	NL Technische Tekening
SK Stavebná príprava	DE Technische Zeichnung	ES Dibujo técnico	LT Techninis brėžinys
EN Technical Drawing	PL Zestawienie budowlane	FR Dessin technique	HU Műszaki rajz



CS „~A” pro výšku přední hrany pisoáru  
655 mm nad zemí  
EN „~A” for the height of the front edge of the  
urinal 655 mm above the floor

	A	B	C	D	E	F	G	H	I	J	K	L
[mm]	390	195	200	420								

	1	2	3	4
CS	Odpadní potrubí Ø 50 mm	Otvory pro uchycení pisoáru	Přívod vody G3/4"	Napájecí kabel 230VAC u varianty SLP 32RZ
SK	Odpadové potrubie Ø 50 mm	Otvory pre uchytienie pisoára	Přívod vody G3/4"	Napájací kábel 230VAC u varianty SLP 32RZ
EN	Waste pipe Ø 50 mm	Holes for urinal attachment	Water inlet G3/4"	230VAC power cable for SLP 32RZ variant
RU	Отводная труба Ø 50 мм	Отверстия для крепления писсуара	Вход для воды G3/4"	Кабель питания 230 В пер. для варианта SLP 32RZ
DE	Abflussrohr Ø 50 mm	Löcher für Urinalbefestigung	Wasserzulauf G3/4"	230VAC-Netzkabel für SLP 32RZ-Variante
PL	Rura odpływowa Ø 50 mm	Otwór do montażu pisuaru	Podłączenie wody G3/4"	Przewód zasilający 230VAC w wersji SLP 32RZ
RO	Teava de scurgere Ø 50 mm	Găuri pentru atașarea pisoarelor	Admisie apă G3/4"	Cablu de alimentare 230VAC pentru varianta SLP 32RZ
ES	Tubo de desagüe Ø 50 mm	Agujeros para la fijación del urinario	Entrada de agua G3/4"	Cable de alimentación de 230VAC para la variante SLP 32RZ
FR	Tuyau d'évacuation Ø 50 mm	Trous pour fixation d'urinoir	Entrée d'eau G3/4"	Câble d'alimentation 230VAC pour la variante SLP 32RZ
NL	Afvoer buis Ø 50 mm	Gaten voor bevestiging van urinoir	Water toevoer G3/4"	230VAC stroom kabel voor SLP 32RZ variant
LT	Kanalizacijos vamzdis Ø 50 mm	Skylės pisuarui pritvirtinti	Vandens įvadas G3/4"	230VAC maitinimo laidas SLP 32RZ variantui
HU	Kifolyócső Ø 50 mm	Lyukak a vizelde rögzítéséhez	Vízbekötés G3/4"	230VAC hálózati kábel SLP 32RZ típusokhoz

	5	6	7
<b>CS</b>	Napájecí kabel 24VDC u varianty SLP 32R	Vtoková armatura s těsněním	Montážní krabice se šroubením a ventilem
<b>SK</b>	Napájací kábel 24VDC u varianty SLP 32R	Vtoková armatúra s tesnením	Montážna krabica so skrutkovaním a ventilom
<b>EN</b>	24VDC power cable for SLP 32R variant	Inlet fitting with a rubber seal	Mounting box with fitting and valve
<b>RU</b>	Кабель питания 24 В пост. для варианта SLP 32R	Трубка для подвода воды с манжетой	Монтажная коробка с арматурой и клапаном
<b>DE</b>	24VDC-Netzkaebel für SLP 32R-Variante	Zulauf-Garnitur mit Dichtung	Montagekasten mit Armatur und Ventil
<b>PL</b>	Przewód zasilający 24VDC w wersji SLP 32R	Armatura podłączeniowa z uszczelką	Skrzynka montażowa ze śrubunkiem i elektrozaworem
<b>RO</b>	Cablu de alimentare 24VDC pentru varianta SLP 32R	Set de admisie cu sgarnitura	Cutie de asamblare cu racord și supapă
<b>ES</b>	Cable de alimentación de 24VDC para la variante SLP 32R	Conexión de entrada con junta de goma	Caja de montaje con conexión y válvula
<b>FR</b>	Câble d'alimentation 24VDC pour la variante SLP 32R	Raccord d'admission avec joint en caoutchouc	Boîtier de montage avec raccord et vanne
<b>NL</b>	24VDC stroom kabel voor SLP 32R variant	Inlaat adapter met rubberen manchet	Montagebox aansluiting fitting en klep
<b>LT</b>	24VDC maitinimo laidas SLP 32R variantui	Įvado jungiamoji dalis su gumine tarpine	Montavimo dėžutė su jungiamąja dalimi ir vožtuvu
<b>HU</b>	24VDC hálózati kábel SLP 32R típusokhoz	Bekötő garnitúra tömítésekkel	Szerelődoboz armatúrával és szeleppel