

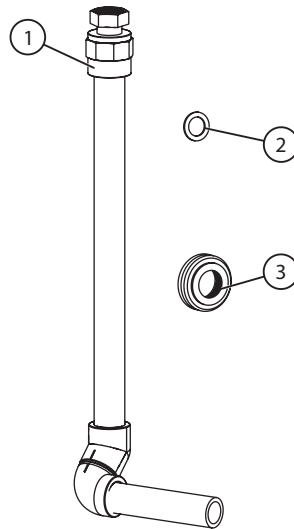


Plastové propojení splachovače s WC se zadním vtokem  
Plastic pipe connection between flushing unit and toilet bowl with back water inlet, rubber seal

- |                          |                          |                            |                          |
|--------------------------|--------------------------|----------------------------|--------------------------|
| CS Montážní návod        | RU Инструкция по монтажу | RO Instrucțiuni de montaj  | NL Montage instructie    |
| SK Montážny návod        | DE Montageanleitung      | ES Manual de instrucciones | LT Montavimo instrukcija |
| EN Mounting instructions | PL Instrukcja montażu    | FR Notice de montage       | HU Szerelési útmutató    |

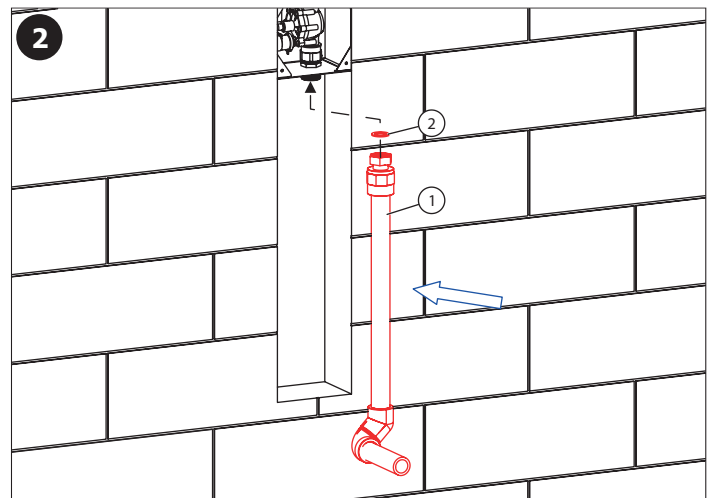
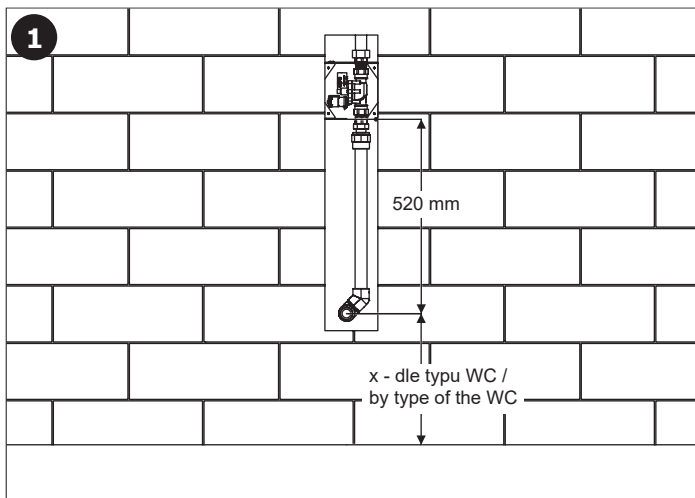
- |                         |                          |                                 |                          |
|-------------------------|--------------------------|---------------------------------|--------------------------|
| CS Specifikace dodávky  | RU Спецификация поставки | RO Componente livrate           | NL Leveringsomvang       |
| SK Špecifikácia dodávky | DE Lieferumfang          | ES Especificación de suministro | LT Tiekimo specifikacija |
| EN Supplied equipment   | PL Specyfikacja dostawy  | FR Equipements fournies         | HU Tartozékok            |

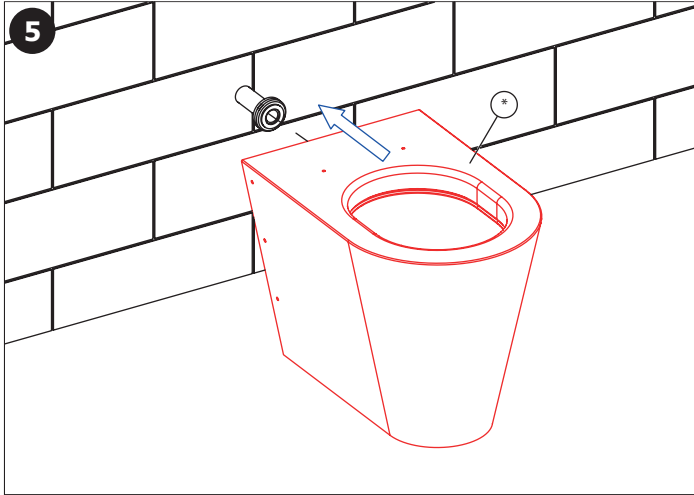
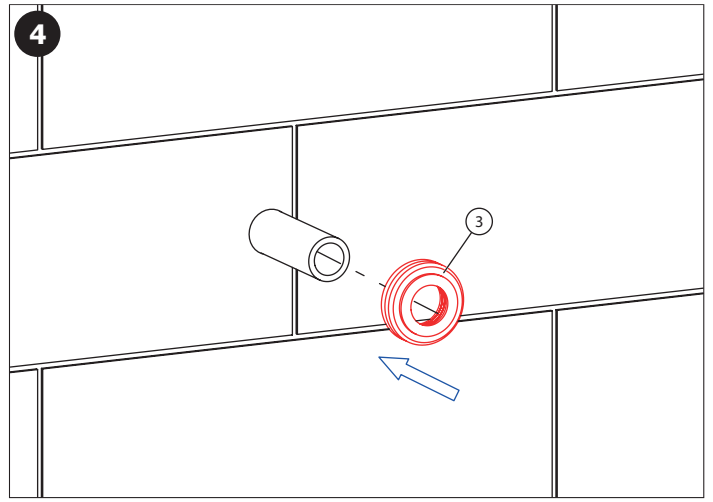
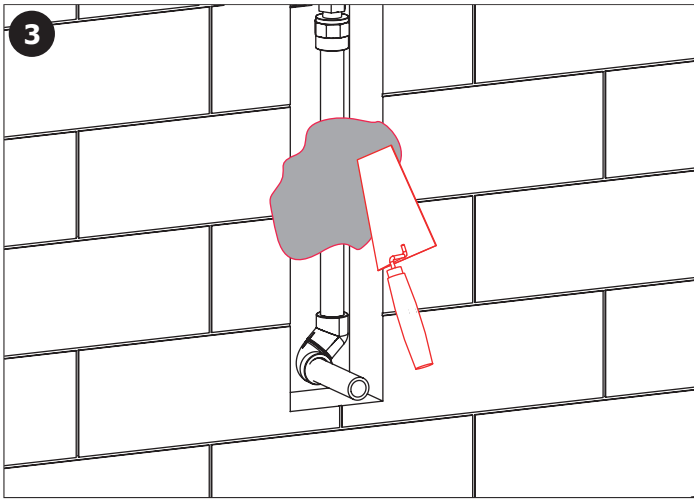
SLA 04- Obj. č. (Code Nr.) - 06040



Pozice / Position	Obj. číslo / Order num.	Počet / Quantity
1	45390	1
2		1
3	44645	1

- |                 |                              |                 |                                 |
|-----------------|------------------------------|-----------------|---------------------------------|
| CS Instalace    | RU Схема включения и монтажа | RO Instalare    | NL Installatie                  |
| SK Inštalácia   | DE Installation              | ES Instalación  | LT Montavimo ir įjungimo schema |
| EN Installation | PL Instalacja                | FR Installation | HU Beüzemelés                   |





\* - není součástí dodávky  
\* - Not included in the package.

<b>CS</b> Další informace	<b>RU</b> Дополнительные информации	<b>RO</b> Mai multe informații urmează	<b>NL</b> Meer informatie
<b>SK</b> Ďalšie informácie	<b>DE</b> Weitere Informationen	<b>ES</b> Más información	<b>LT</b> Daugiau informacijos
<b>EN</b> More information	<b>PL</b> Więcej informacji	<b>FR</b> Plus d'information	<b>HU</b> További információ

**CS**  
Po vybalení výrobku je nutné s obalem postupovat podle zákona o obalech.  
Výrobce ujišťuje, že na výrobek je vydáno prohlášení o shodě v souladu se zákonem č. 22/1997 Sb.

**SK**  
Po vybalení výrobku je potrebné s obalom postupovať podľa zákona o obaloch.  
Výrobca garantuje, že na výrobok je vydávané prehlásenie o shode v súlade so zákonom č. 22/1997 Sb.

**EN**  
It is necessary to proceed according to the law about packaging material after unpacking of the product.  
Producer assures that this product has declaration of conformity in accordance with the regulation 73/23/EHS and 92/31/EHS.

**RU**  
Утилизация упаковочного материала должна производиться в соответствии с законом.  
Производитель подтверждает, что у этого изделия есть Декларация Соответствия в соответствии с нормами 73/23/EHS и 92/31/EHS.

**DE**  
Dies ist erforderlich auf der Grundlage der gesetzlichen Bestimmungen für die Rücknahme und/oder Entsorgung von Verpackungsmaterial.  
Wir, SANELA spol. s r.o. erklären dass dieser Product ist in Übereinstimmung mit die nächste Norm: 73/23/EHS und 92/31/EHS.

**PL**  
Po wypakowaniu urządzenia zaleca się postępować zgodnie z instrukcją obsługi.  
Producent posiada na swoje wyroby deklaracje zgodności na podstawie przepisu c.73/23/EHS i 92/31/EHS.

**RO**  
Gestionarea ambalajelor se va realiza conform legislației în vigoare.  
Producătorul garantează că aceste produse au declarații de conformitate care respectă reglementările 73/23/EHS și 92/31/EHS.

**ES**  
Después de desembalar el producto es necesario proceder con el embalaje en acuerdo con la ley de los embalajes.  
El productor asegura que este producto tiene declaración de conformidad de acuerdo con la ley núm. 73/23/EHS y 92/31/EHS.

**FR**  
Conformément à la loi, Il est nécessaire de se conformer à la procédure de déballage du produit.  
Le fabricant garantie que ce produit est en conformité avec la réglementation 73/23/EHS et 92/31/EHS.

**NL**  
Het is verplicht om de wet in acht te nemen betreffende het omgaan met verpakkingsmateriaal.  
De producten worden geleverd met een verklaring van overeenstemming met 73/23/EHS en 92/31/EHS.

**LT**  
Išpakavus produktą būtina laikytis taisyklių atsižvelgiant į medžiagą, iš kurios pagaminta pakuotė.  
Gamintojas garantuoja, kad šis produktas turi atitikties deklaraciją pagal reglamentą 73/23/EHS ir 92/31/EHS.

**HU**  
Mindez elengedhetetlen a törvényi rendelkezések szerint a cseréhez vagy az alkatrészpótláshoz.  
A SANELA s pol s.r.o. kijelenti, hogy ez a termék az alábbi normáknak megfelelően készült: 73/023/EEC és 89/336/EEC. pótalkatrész biztosításához.