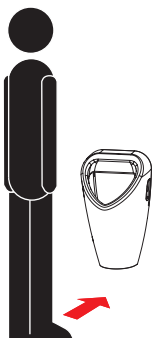
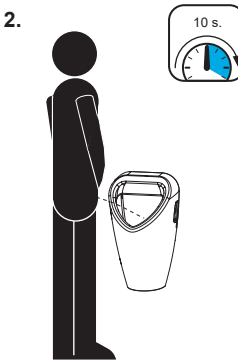
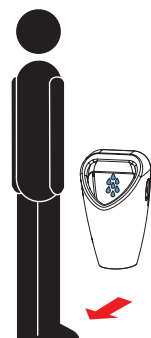
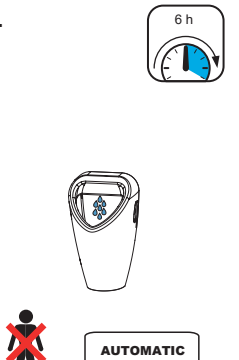
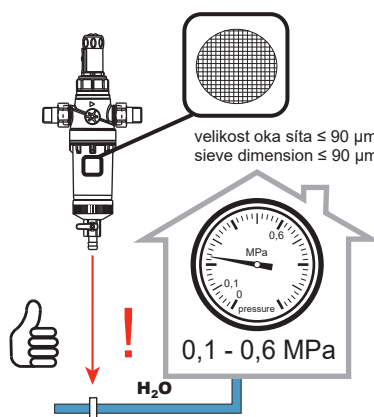


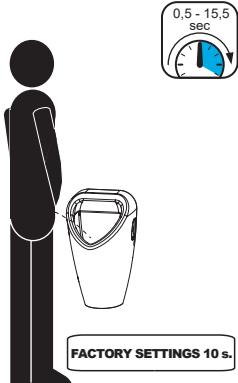


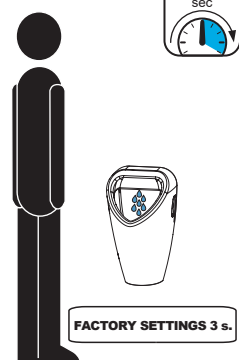
Pisoár Golem s radarovým splachovačem a integrovaným zdrojem, 230 V AC
Urinal Golem with a radar flushing unit and integrated power supply, 230 V AC

- | | | | |
|---------------------------|---------------------------------|--------------------------------|------------------------------|
| (CS) Návod na použití | (RU) Инструкция по эксплуатации | (RO) Instrucțiuni de utilizare | (NL) Gebruiksaanwijzing |
| (SK) Návod na použitie | (DE) Gebrauchsanleitung | (ES) Instrucciones de uso | (LT) Naudojimosi instrukcija |
| (EN) Instructions for use | (PL) Instrukcja użytkowania | (FR) Mode d'emploi | (HU) Használati útmutató |

- | | | | |
|------------------------|----------------------------|------------------------------------|---------------------------|
| (CS) STANDARDNÍ funkce | (RU) СТАНДАРТНАЯ программа | (RO) Funcționare în regim STANDARD | (NL) Standaard functies |
| (SK) Funkcia | (DE) Funktion | (ES) Función estándar | (LT) STANDARTINĖ programa |
| (EN) Function | (PL) Funkcja | (FR) Fonction | (HU) Működés |

<p>1.</p> 	<p>2.</p>  <p>min. 10 s.</p>	<p>3.</p> 	<p>4.</p>  <p>6h, 24h, 48h, 72h</p>	 <p>velikost oka síta ≤ 90 μm sieve dimension ≤ 90 μm</p> <p>0,1 - 0,6 MPa</p> <p>H₂O</p>
---	---	---	---	---

<p>(CS) Aktivační čas</p> <p>(SK) Aktivačný čas</p> <p>(EN) Using time</p> <p>(RU) время использования</p> <p>(DE) Der Zeit nutzen</p> <p>(PL) Czas aktywacji</p> <p>(RO) Timp de utilizare</p> <p>(ES) Tiempo de activación</p> <p>(FR) temps d'utilisation</p> <p>(NL) Tijd gebruik</p> <p>(LT) naudojimosi trukmė</p> <p>(HU) Használati idő</p>	 <p>FACTORY SETTINGS 10 s.</p>	<p>0,5 - 15,5 s.</p>
---	---	----------------------

<p>(CS) Čas splachování</p> <p>(SK) Čas splachovanie</p> <p>(EN) Flushing time</p> <p>(RU) продолжительность смыва</p> <p>(DE) Wasserlaufzeit</p> <p>(PL) Czas splukiwania</p> <p>(RO) Timp de spălare</p> <p>(ES) Tiempo de enjuagar</p> <p>(FR) temps de rinçage</p> <p>(NL) Spoeltijd</p> <p>(LT) vandens nuleidimo trukmė</p> <p>(HU) Öblítési idő</p>	 <p>FACTORY SETTINGS 3 s.</p>	<p>0,5 - 15,5 s.</p>
--	---	----------------------

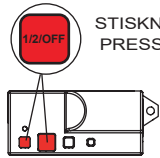


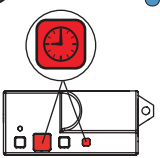


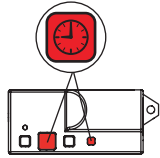

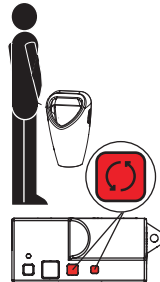
Změna parametrů
Parameter settings



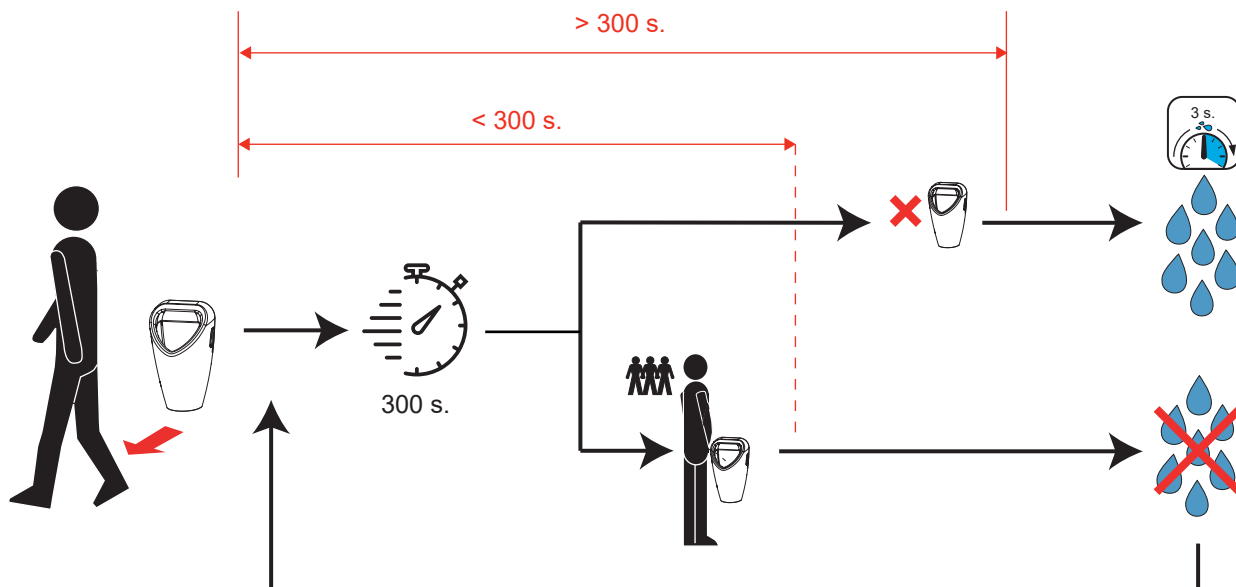
SLD 04



- | | | | |
|-----------------|---------------------------------|-----------------------|---------------------------------|
| (CS) Vlastnosti | (RU) Технические характеристики | (RO) Proprietăți | (NL) Eigenschappen |
| (SK) Vlastnosti | (DE) Eigenschaften | (ES) Características | (LT) Techninės charakteristikos |
| (EN) Properties | (PL) Właściwości | (FR) Caractéristiques | (HU) Tulajdonságok |

<p>1.</p> <p>ECO 1</p> <p>ECO 2</p> <p>OFF</p> <p>1/2/OFF STISKNI PRESS</p>  <p>FACTORY SETTINGS OFF</p> <p>Eco 1, Eco 2, OFF</p>	<p>2.</p> <p>ECO 1</p>    <p>FACTORY SETTINGS 300 s.</p> <p>5 - 1200 s.</p>	<p>3.</p> <p>ECO 2</p>    <p>FACTORY SETTINGS 1 s.</p> <p>0,5 - 15,5</p>	<p>4.</p> <p>ECO 2</p>   <p>FACTORY SETTINGS 10x.</p> <p>1 - 30x</p>
--	--	--	--

Eco mode 1



CS

ECO 1

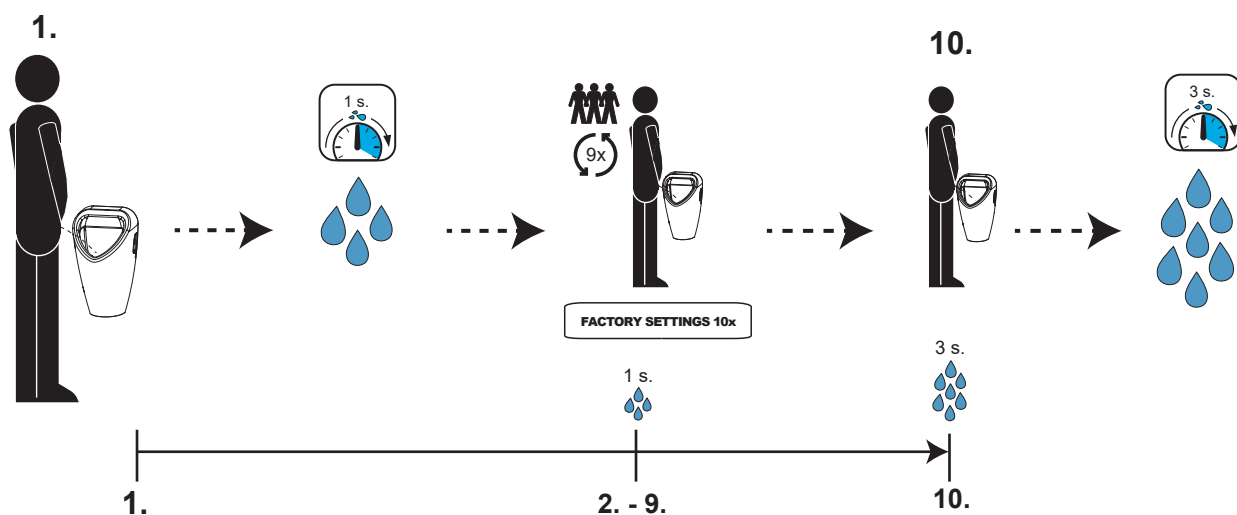
Funkce „přestávka“: Vhodná pro školy, sportovní stadiony, všude tam, kde se střídají krátké periody s velmi častým používáním a dlouhé periody bez použití. Po prvním použití začne elektronika měřit čas. Pokud v nastaveném čase (ECO mód 1 - Čas - 300s) detekuje další použití, tak nespáchuje. Po vypršení nastaveného času automaticky spláchne s nastavenou dobou splachování (Délka spláchnutí - 3 s). Pokud po tomto spláchnutí není detekováno další použití, tak k žádnému splachování a měření času nedochází. Pokud dojde k dalšímu použití, začne být opět měřen čas (ECO mód 1 - Čas - 300s), po jeho vypršení elektronika opět spláchne. Uživatel podle četnosti a délky přestávek nastaví optimální parametry.

EN

ECO 1

Function - "Break" Mode: The "Break" function is suitable for environments such as schools, sports stadiums, or any place where short periods of frequent use alternate with long periods of inactivity. After the first use, the electronics initiate time measurement. If another use is detected within the set time (ECO Mode 1 - Time - 300s), the system does not flush. After the expiration of the set time, it automatically flushes with the configured flushing time (Flush Duration - 3 s). If no further use is detected after this flush, no flushing or time measurement occurs. If there is another use, the time measurement starts again (ECO Mode 1 - Time - 300s), and after its expiration, the electronics flush again. The user can adjust optimal parameters based on the frequency and duration of breaks.

Eco mode 2



CS

ECO 2

Funkce „kancelář“: Vhodná tam, kde je pisoár v průběhu dne používán v relativně krátkých, nepravidelných intervalech. Pisoár splachuje po každém použití, ale ne vždy stejným objemem vody. V nastaveném (nastavitelném) poměru (ECO mód 2 počet použití—10) se střídají „malá“ spláchnutí (ECO mód 2 délka spláchnutí)—1s, která slouží pouze k oplachu pisoáru, aby se předešlo zápachu a „velká“ (Délka spláchnutí — 3 s) spláchnutí, kterými je vyčištěn sifon pisoáru. V tomto továrním nastavení je 48 litrů vody spotřebováno za 118 spláchnutí. Uživatel si podle předpokládané četnosti použití nastaví optimální parametry.

EN

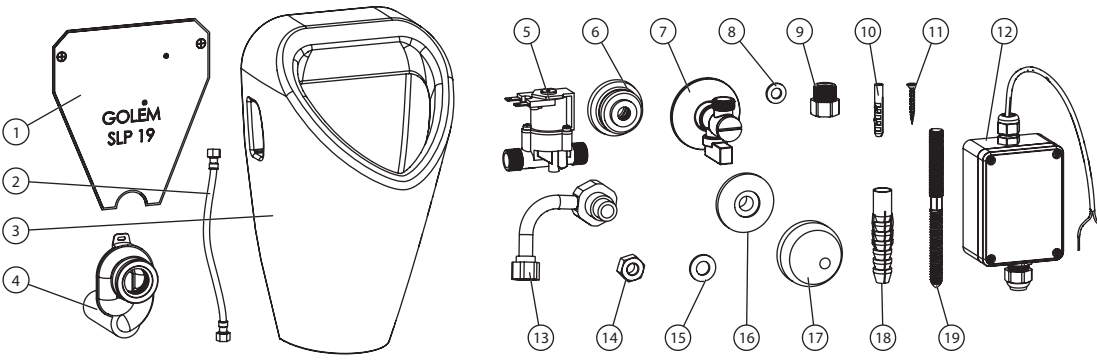
ECO 2

Function - "Office" Mode: The "Office" function is suitable for environments where a urinal is used in relatively short and irregular intervals throughout the day. The urinal flushes after each use but not always with the same volume of water. In the set (adjustable) ratio (ECO Mode 2 usage count - 10), "small" flushes (ECO Mode 2 flush duration - 1s) alternate, serving only to rinse the urinal and prevent odors, with "large" flushes (Flush Duration - 3 s) that clean the urinal trap. In this factory setting, 48 liters of water are consumed for 118 flushes. The user can adjust optimal parameters based on the anticipated frequency of use.

(CS) Montážní návod (RU) Инструкция по монтажу (RO) Instrucțiuni de montaj (NL) Montage instructie
 (SK) Montážny návod (DE) Montageanleitung (ES) Manual de instrucciones (LT) Montavimo instrukcija
 (EN) Mounting instructions (PL) Instrukcja montażu (FR) Notice de montage (HU) Szerelési útmutató

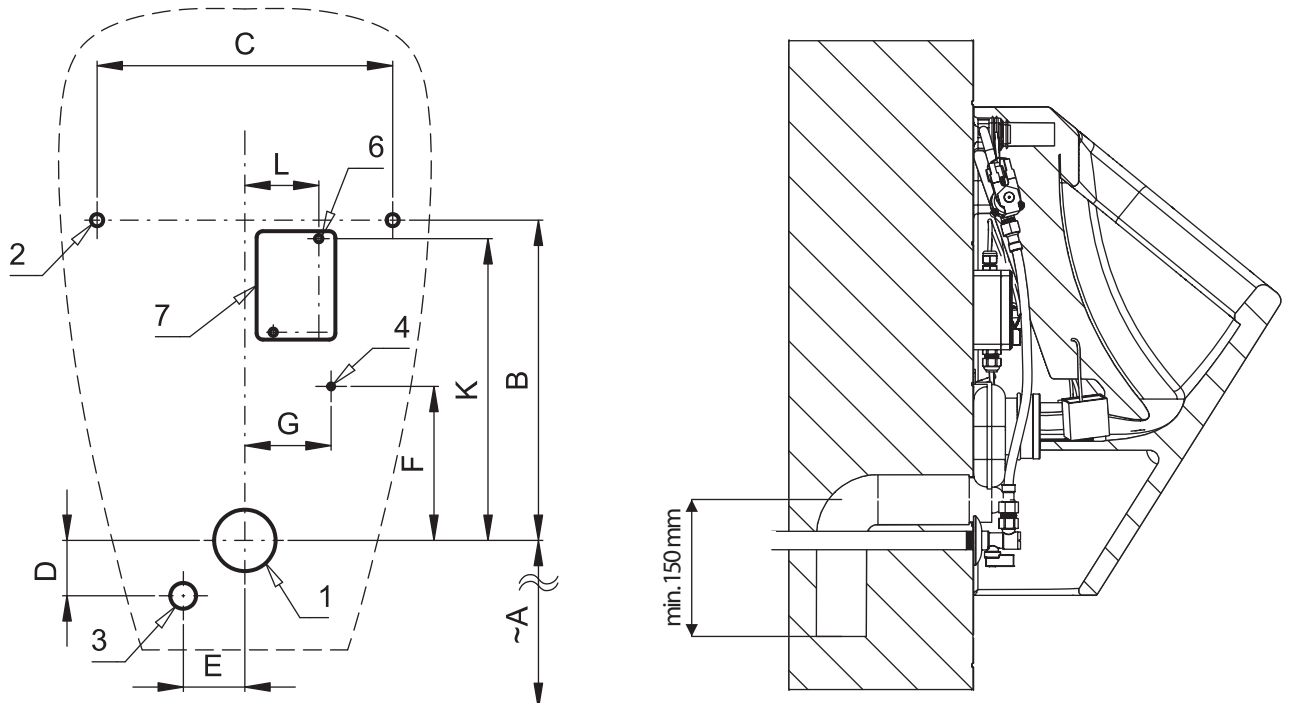
(CS) Specifikace dodávky (RU) Спецификация поставки (RO) Componente livrate (NL) Leveringsomvang
 (SK) Špecifikácia dodávky (DE) Lieferumfang (ES) Especificación de suministro (LT) Tiekimo specifikacija
 (EN) Supplied equipment (PL) Specyfikacja dostawy (FR) Equipements fournies (HU) Tartozékok

SLP 19Z - Obj. č. (Code Nr.) - 01197



Pozice / Position	Obj. číslo / Order num.	Počet / Quantity
1	48106	1
2	45995	1
3	45235	1
4	45252	1
5	45936	1
6	44743	1
7	45940	1
8	47786	1
9	46480	1
10	46864	2
11	46870	2
12	05060	1
13	44796	1
14	45259	2
15		2
16		2
17		2
18		2
19		2

(CS) Stavební připravenost (RU) Технический рисунок (RO) Schita Tehnica (NL) Technische Tekening
 (SK) Stavebná príprava (DE) Technische Zeichnung (ES) Dibujos técnicos (LT) Techninis brėžinys
 (EN) Technical Drawing (PL) Zestawienie budowlane (FR) Dessin technique (HU) Műszaki rajz



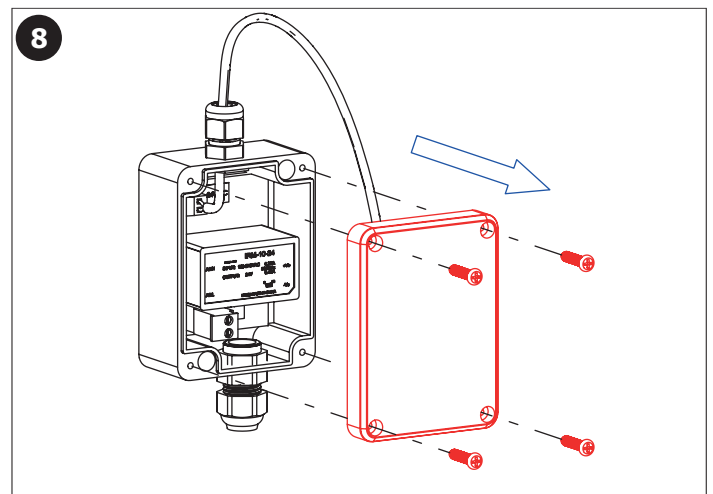
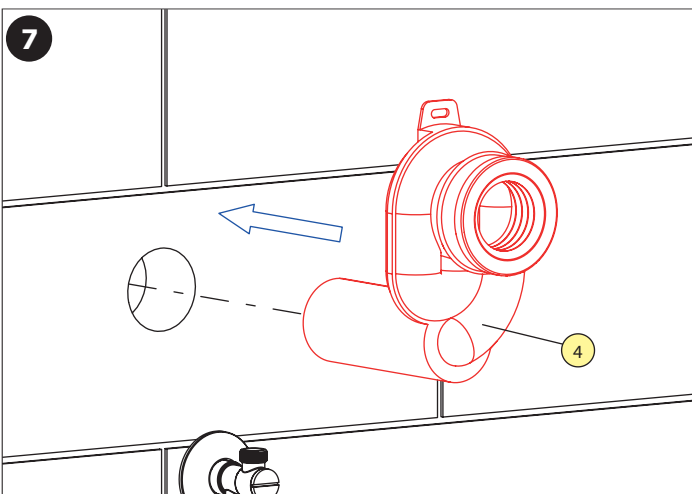
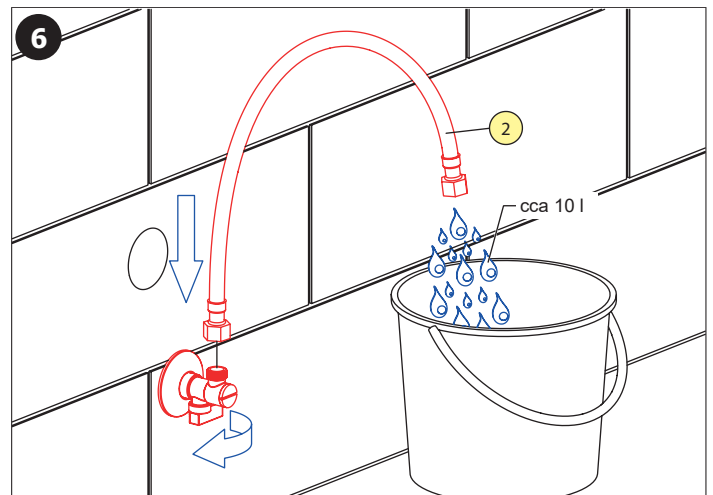
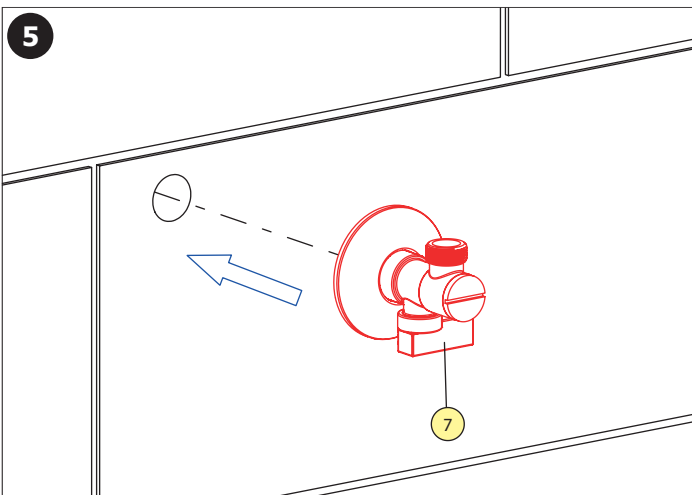
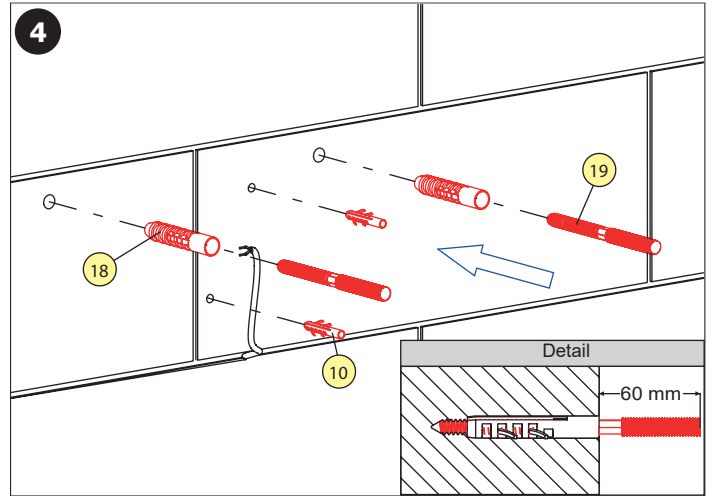
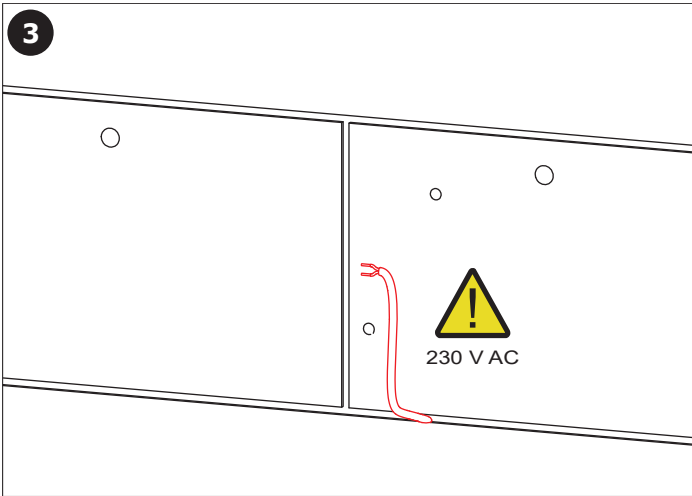
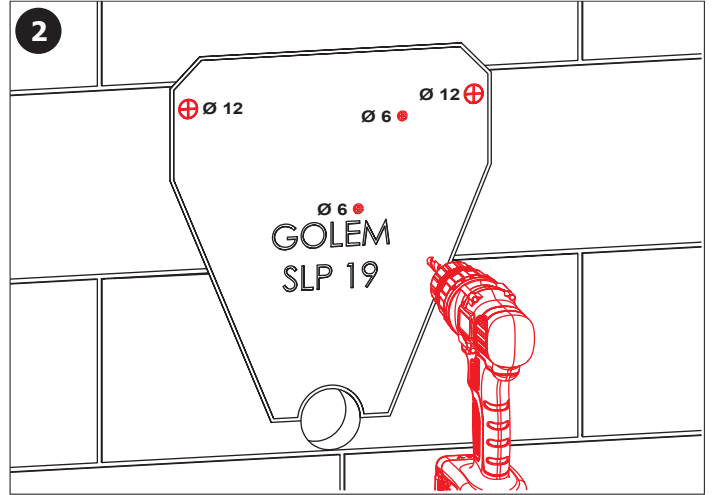
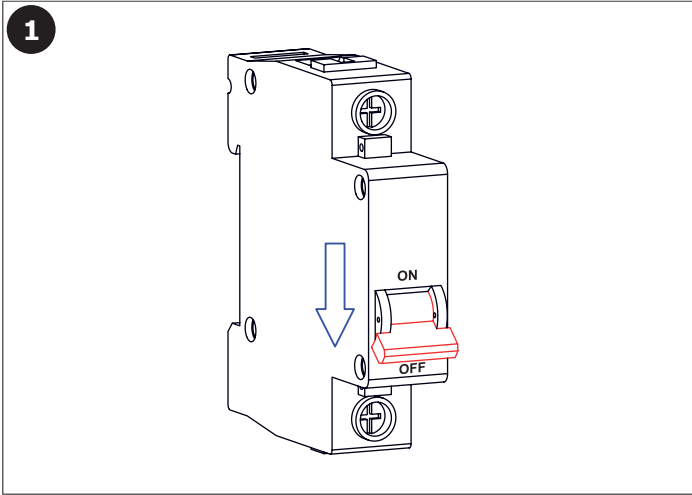
KÓTY [mm]	A	B	C	D	E	F	G	H	I	J	K	L
DIMENSIONS [mm]	400	260	240	45	50	125	70				245	60

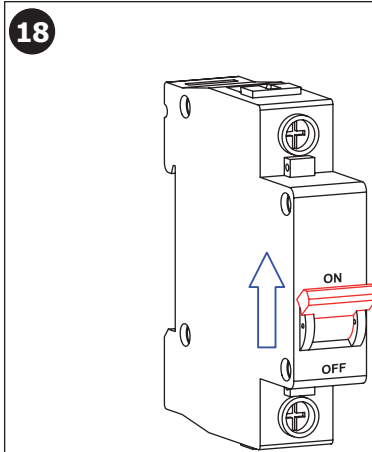
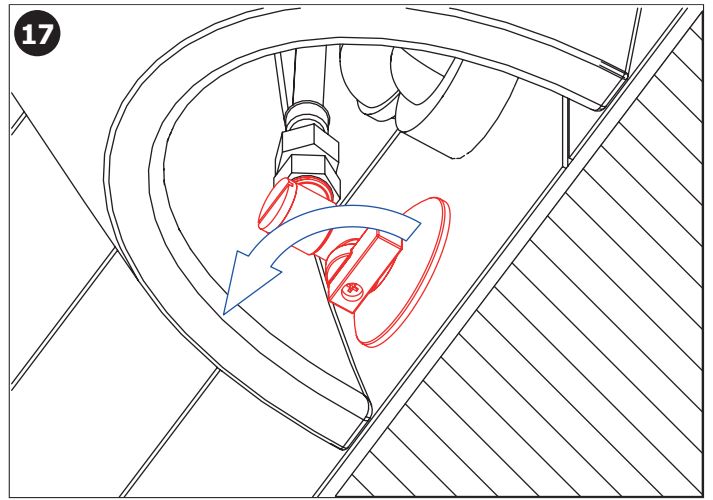
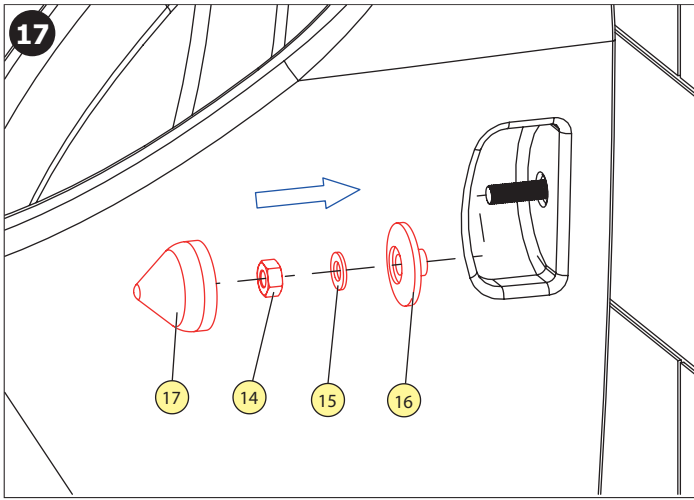
CS

- 1 - Odpadní potrubí Ø 50 mm
- 2 - 2x otvor pro úchyty
- 3 - Vstup vody do pisoáru G 1/2"
- 4 - Napájecí kabel 230 V AC
- 6 - 2x otvor pro hmoždinku
- 7 - Napájecí zdroj

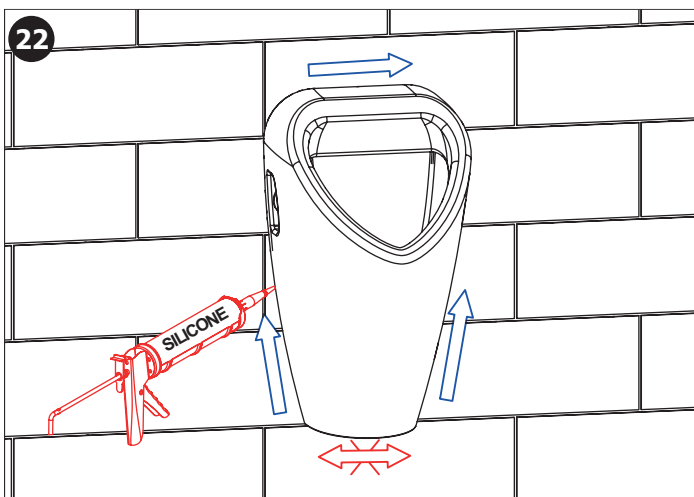
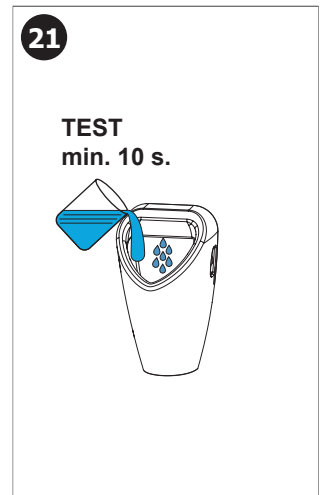
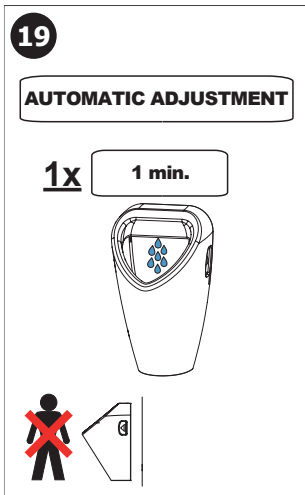
EN

- 1 - Waste pipeline Ø 50 mm
- 2 - Holes for fitting
- 3 - Water supply G 1/2"
- 4 - Power supply 230 V AC
- 6 - Holes for plug
- 7 - Power supply





- CS** Pro správnou funkci musí být výrobek trvale pod napětím (nepřipojovat napájecí zdroj za vypínač světelného okruhu)!
- SK** Pre správnu funkciu musí byť výrobok trvale pod napätím (nepripojuvať napájací zdroj za vypínač svetelného okruhu)!
- EN** It is necessary, for the proper function, to keep the unit under constant voltage (don't connect the power supply unit behind the switch into the light circuit)!
- RU** Для бесперебойной работы, изделие должно быть постоянно под напряжением (нельзя подключать источник питания за выключателем световой цепи)!
- DE** Für die richtige Funktion ist es erforderlich, die Einheit unter konstanter Spannung zu halten (den Anschluss des Transformators nicht nach dem Schalter in einem Lichtstromkreis anschliessen)!
- PL** Dla prawidłowego działania urządzenia potrzebne jest stałe zasilanie (nie podłączać zasilania urządzenia pod czujnik ruchu)!
- RO** Pentru o funcționare corespunzătoare unitatea trebuie să fie sub tensiune în mod constant (nu conectați transformatorul după întrerupătorul de la sistemul de iluminat)!
- ES** ¡Para el funcionamiento correcto del producto debe estar sometido a tensión permanente (no conecte la fuente de alimentación del interruptor de trás del circuito de iluminación)!
- FR** Pour le bon fonctionnement il est nécessaire de maintenir l'unité sous tension constante (ne pas connecter l'alimentation derrière un interrupteur)!
- NL** Voor een goede functionaliteit is het noodzakelijk om de unit onder continue spanning te houden (niet de voeding aansluiten achter de knop van het licht-circuit)!
- LT** Kad tinkamai veikty yra būtina užtikrinti, kad vienetas būtų nuolatiniėje įtampoje (neprijunginėkite maitinimo šaltinio prie šviesos grandinės jungiklio)!
- HU** A megfelelő működéshez elengedhetetlen, hogy az egységet állandó feszültség alatt tartsuk. (a trafót ne kapcsolt áramkörre kössük!)



Doporučené příslušenství

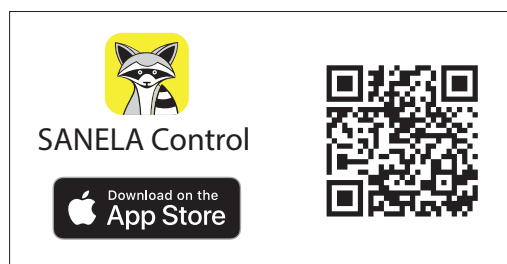
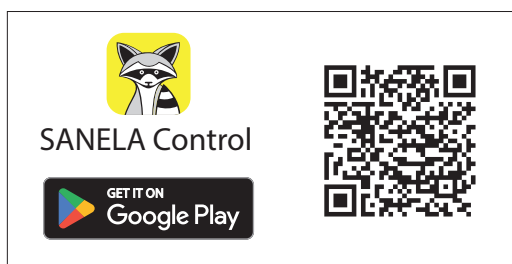
CS

SLA 11	plastové vonné sítko do pisoáru, oranžové (vůně - mango)
SLA 11A	plastové vonné sítko do pisoáru, červené (vůně - kiwi grep)
SLA 11B	plastové vonné sítko do pisoáru, transparentní (vůně - zimolez)
SLA 11C	plastové vonné sítko do pisoáru, modré (vůně - květ bavlny)
SLA 26	nerezové sítko do pisoáru Golem
SLD 04	dálkové ovládání pro nastavení radarových splachovačů a piezo ovládání
SLR 09	rám určený do SDK pro uchycení keramických pisoárů a keramických umyvadel

Recommended accessories

EN

SLA 11	plastic urinal screen orange colour - mango scent
SLA 11A	plastic urinal screen red colour - kiwi and grapefruit scent
SLA 11B	plastic urinal screen transparent colour - honeysuckle scent
SLA 11C	plastic urinal screen blue colour - cotton bloom scent
SLA 26	stainless steel sieve for urinal Golem
SLD 04	remote control for setting of radar flushing units and piezo controls
SLR 09	mounting frame to the plasterboard for ceramic urinals with built-in flush or for ceramic washbasins

SANELA Control aplikace pro nastavení radarových splachovačů / applications for setting of radar flushing units

(CS) Další informace	(RU) Дополнительные информации	(RO) Mai multe informații urmează	(NL) Meer informatie
(SK) Ďalšie informácie	(DE) Weitere Informationen	(ES) Más información	(LT) Daugiau informacijos
(EN) More information	(PL) Więcej informacji	(FR) Plus d'information	(HU) További Információ

CS

Vzhledem k možnosti zanesení ventilu nečistotami z vody je doporučeno provést 1x ročně kontrolu sítky elektromagnetického ventilu, dotažení šroubových spojů a dosedacích ploch konektorů. Po vybalení výrobku je nutné s obalem postupovat podle zákona o obalech. Výrobce ujišťuje, že na výrobek je vydáno prohlášení o shodě v souladu se zákonem č. 22/1997 Sb.

SK

Vzhľadom k možnosti zanesenia ventilu nečistotami z vody sa doporučuje previesť 1x ročne kontrolu sítky elektromagnetického ventilu, dotiahnutia skrutkových spojov a dosadacích plôch konektorov. Po vybalení výrobku je potrebné s obalom postupovať podľa zákona o obaloch. Výrobca garantuje, že na výrobok je vydávané prehlásenie o shode v súlade so zákonom č. 22/1997 Sb.

EN

It is recommend to check up the sifter of electromagnetic valve once a year, because of there is a possibility that valve could be fouled up. Checking of tightening of screw connections and connectors contact surfaces is also recommend once a year. It is necessary to proceed according to the law about packaging material after unpacking of the product. Producer assures that this product has declaration of conformity in accordance with the regulation 73/23/EHS and 92/31/EHS.

RU

Учитывая возможность засорения вентиля грязью, приносимой водой, рекомендуется 1 раз в году выполнить контроль состояния сетки электромагнитного вентиля, подтянуть резьбовые соединения и зажимы коньекторов. Утилизация упаковочного материала должна производиться в соответствии с законом. Производитель подтверждает, что у этого изделия есть Декларация Соответствия в соответствии с нормами 73/23/EHS и 92/31/EHS.

DE

Wegen der Möglichkeit, daß Ventil mit Schmutz vom Wasser verstopft kann sein, wird empfohlen, 1-mal pro Jahr Kontrolle des Siebes des elektromagnetischen Ventils, Nachziehung der Schraubverbindungen und Aufsitzflächen der Anschlüsse durchführen. Dies ist erforderlich auf der Grundlage der gesetzlichen Bestimmungen für die Rücknahme und/oder Entsorgung von Verpackungsmaterial. Wir, SANELA spol. s r.o. erklären dass dieser Product ist in Übereinstimmung mit die nächste Norm: 73/23/EHS und 92/31/EHS.

PL

Ze względu na zanieczyszczenia znajdujące się w wodzie zaleca się przynajmniej 1x do roku przeprowadzić kontrolę stanu sitka w elektrozaworze, dokręcić śrubki na obudowie elektrozaworu i sprawdzić podłączenie konektorów. Po wypakowaniu urządzenia zaleca się postępować zgodnie z instrukcją obsługi. Producent posiada na swoje wyroby deklaracje zgodności na podstawie przepisu c.73/23/EHS i 92/31/EHS.

RO

Recomandăm curățirea fitrelor și a electrovalvei cel puțin o dată pe an, impuritățile din apă pot bloca electrovalva. Este recomandată și verificarea conexiunilor electrice, curățirea contactelor și strângerea șuruburilor. Gestionarea ambalajelor se va realiza conform legislației în vigoare. Producătorul garantează că aceste produse au declarații de conformitate care respectă reglementările 73/23/EHS și 92/31/EHS.

ES

Dada la posibilidad de obstrucción de la válvula por las impurezas del agua se recomienda llevar a cabo el control anual (una vez por año) del cedazo de la válvula de solenoide, el apretado de las conexiones de tornillo y las superficies del apoyo del conector. Después de desembalar el producto es necesario proceder con el embalaje en acuerdo con la ley de los embalajes. El productor asegura que este producto tiene declaración de conformidad de acuerdo con la ley núm. 73/23/EHS y 92/31/EHS.

FR

Il est recommandé de vérifier le tamis de l'électrovanne une fois par an, afin de vérifier que la membrane ne soit pas encrassée. La vérification du serrage des vis et des surfaces de contact des connecteurs est également recommandé une fois par an. Conformément à la loi, Il est nécessaire de se conformer à la procédure de déballage du produit. Le fabricant garantie que ce produit est en conformité avec la réglementation 73/23/EHS et 92/31/EHS.

NL

Het wordt aanbevolen om minimaal 1 x per jaar de bewegende delen van de kleppen te controleren en indien nodig schoon te maken. Ook is het verstandig om aansluiting en schroeven te controleren of deze nog vast zitten. Het is verplicht om de wet in acht te nemen betreffende het omgaan met verpakkingsmateriaal. De producten worden geleverd met een verklaring van overeenstemming met 73/23/EHS en 92/31/EHS.

LT

Kadangi ventillis gali užsiteršti vandenyje esančiais nešvarumais, patariame kartą per metus išvalyti elektromagnetinį ventiliį, patikrinti varžtelių įveržimą ir nuosėdas ant jungčių. Išpakavus produktą būtina laikytis taisyklių atsižvelgiant į medžiagą, iš kurios pagaminta pakuotė. Gamintojas garantuoja, kad šis produktas turi atitiktis deklaraciją pagal reglamentą 73/23/EHS ir 92/31/EHS.

HU

Fennáll annak a lehetőségére, hogy a szelep a vízben lévő szennyeződések miatt eltömődik, ezért ajánlott évente egyszer a mágnesszelep szűrőjének az ellenőrzése, a csavarok és csatlakozások utánhúzása. Mindez elengedhetetlen a törvényi rendelkezések szerint a cseréhez vagy az alkatrészpótláshoz. A SANELA s pol s.r.o. kijelenti, hogy ez a termék az alábbi normáknak megfelelően készült: 73/023/EEC és 89/336/EEC. pótalkatrész biztosításához.

(CS) Návod na údržbu	(RU) Инструкция по уходу	(RO) Instrucțiuni de întreținere	(NL) Onderhoudsinstructies
(SK) Návod na údržbu	(DE) Wartungsanleitung	(ES) Instrucciones de cuidado	(LT) Priežiūros instrukcija
(EN) Instructions for maintenance	(PL) Instrukcja obsługi	(FR) Instructions pour l'entretien	(HU) Karbantartási utasítások

Ke stažení zde:



For download:

