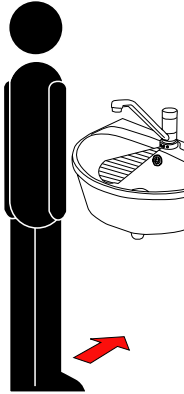
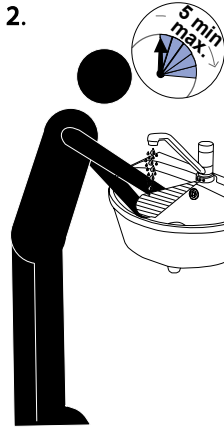
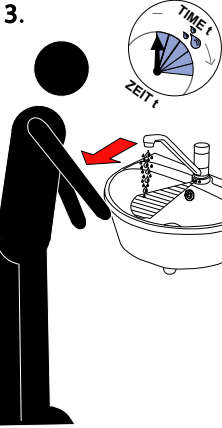
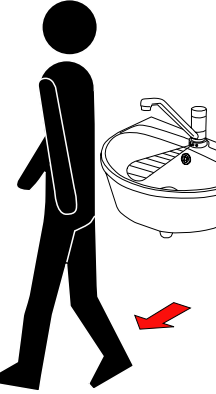
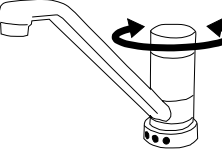
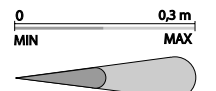
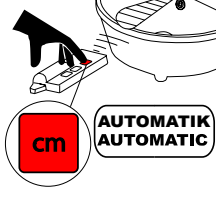

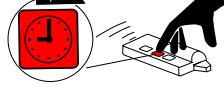
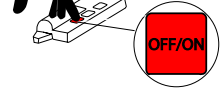
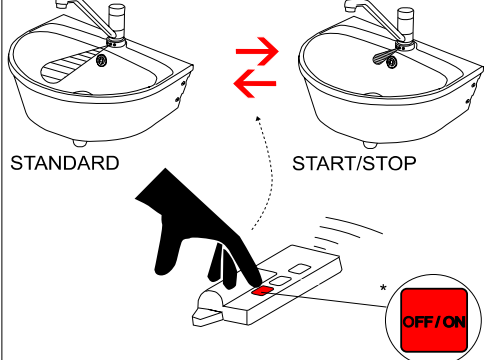


## Automatic washbasin tap SLU 03DB, SLU 23DB Berührungslose Waschtischarmatur SLU 03DB, SLU 23DB

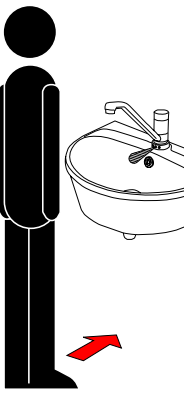
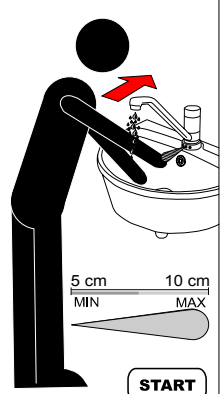
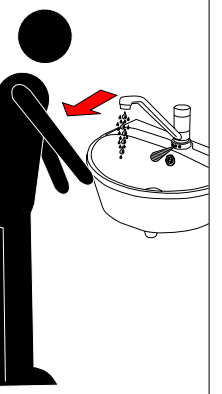
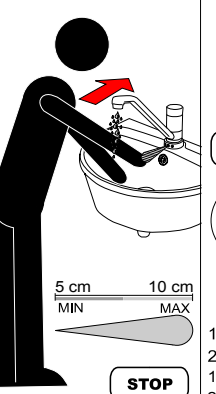

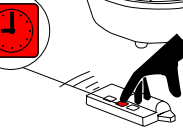
**STANDARD function, STANDARD Funktion**

<p>1.</p> 	<p>2.</p> 	<p>3.</p> 	<p>4.</p> 	<p>Temperature regulation Temperaturregulierung</p> 
<p>security flushing stop after 5 min. Sicherheitsabschaltung nach 5 min.</p>		<p>flushing stop after adjustable time Ausflusstopp nach Einstellzeit</p>		

**Properties, Eigenschaften**

 <p>0 MIN 0,3 m MAX</p>  <p>1. AUTOMATIC ADJUSTMENT 2. ADJUSTABLE * 1. AUTOMATISCHE EINSTELLUNG 2. EINGESTELLT *</p>	  <p>1. AUTOMATIC 0,25 sec 2. ADJUSTABLE * 2.EINGESTELLT *</p>	 <p>* for additional information see SLD 03 manual * für mehr Informationen SLD 03 Manual lesen</p>	<p>STANDARD ↔ START/STOP mode switch START/STOP Umschaltung</p>  <p>* EINDRÜCKEN...max 5 sek...EINDRÜCKEN * CLICK ... max 5 sec ... CLICK</p>
<p>Active range 0,0 - 0,3 m Aktivbereich 0,0 - 0,3 m</p>	<p>Flushing stop after 0,25 - 7,75 s Ausflusstopp nach 0,25 - 7,75 s</p>	<p>Power OFF / ON OFF / ON</p>	

**START/STOP function, START / STOP Funktion**

<p>1.</p> 	<p>2.</p>  <p>START</p>	<p>3.</p> 	<p>4 a.</p>  <p>STOP</p>	<p>4 b.</p>   <p>1. AUTOMATIC 310 sec 2. ADJUSTABLE * 1. AUTOMATISCHE 310 Sek. 2. EINGESTELLT *</p>
---	--	---	--	---

**Advised accessories**

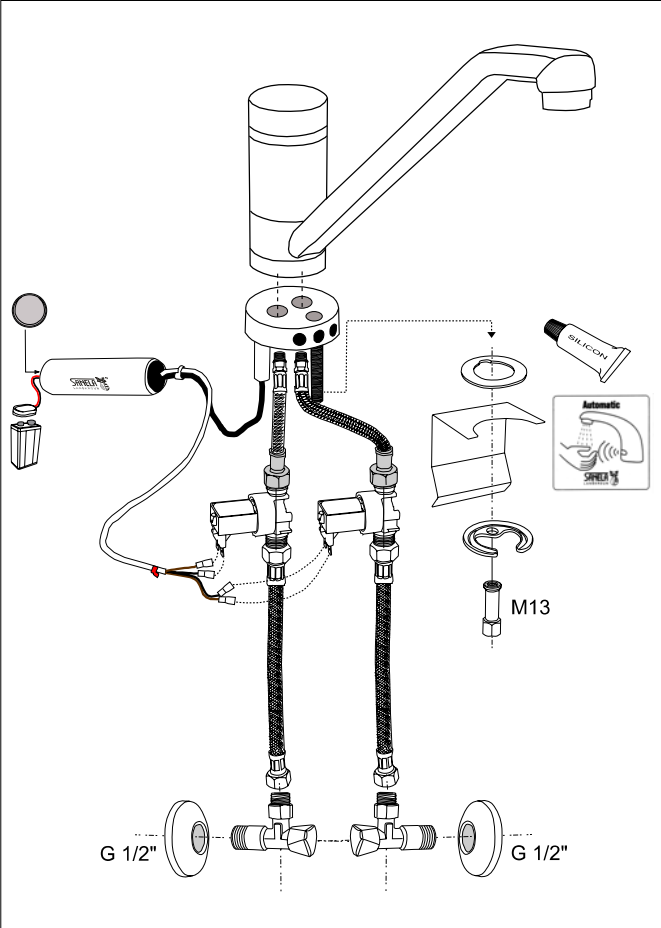
SLA 09	Lithium battery 9V/1300 mAh, type U9VL
SLD 03	Universal remote control for the parameters adjustment

**Empfohlenes Zubehör**

SLA 09	Lithium Batterie 9V/1300 mAh, Typ U9VL
SLD 03	Universale Fernbedienung für die Parametereinstellung und die Ausschaltung der Sensorfunktion

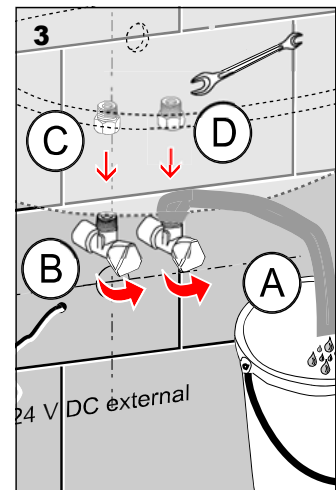
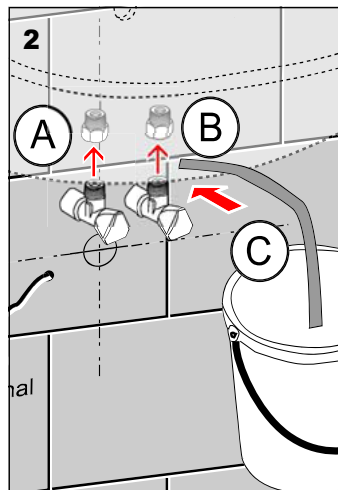
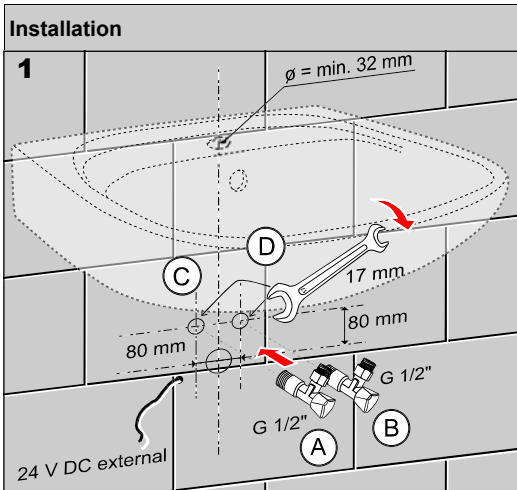
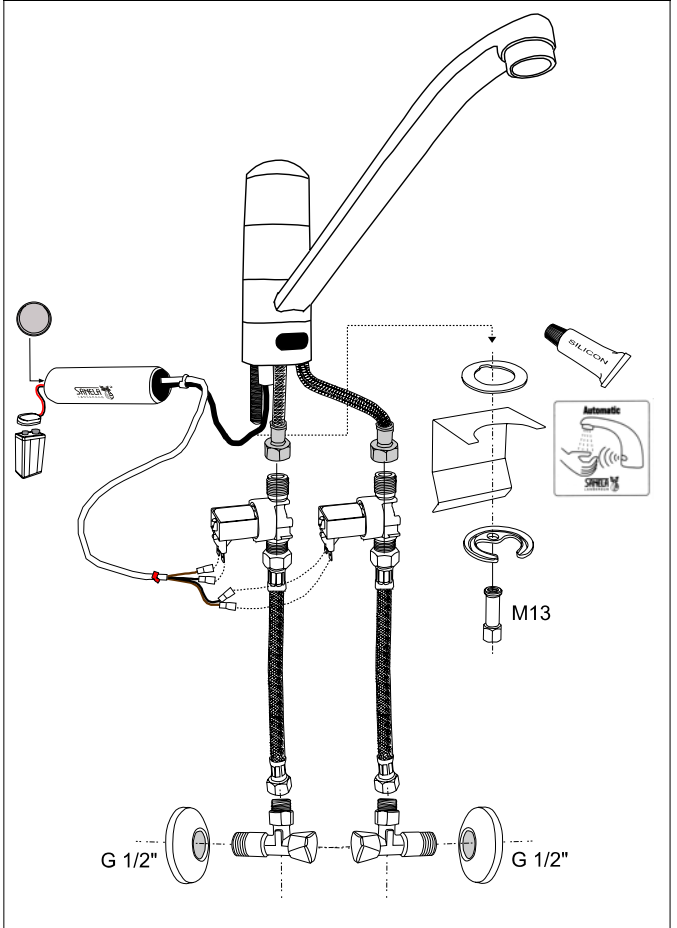
**Supplied equipment**

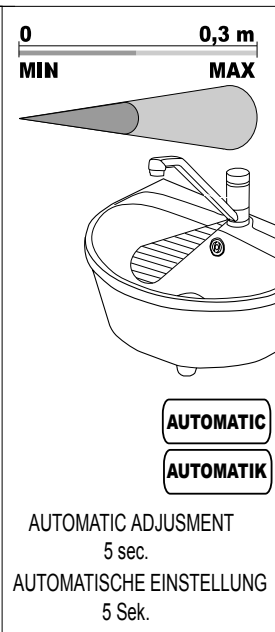
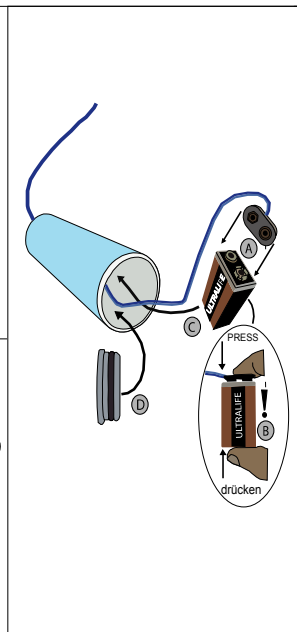
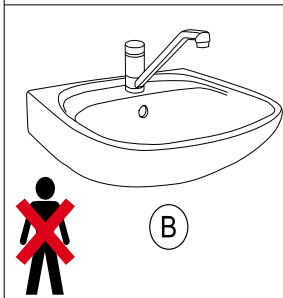
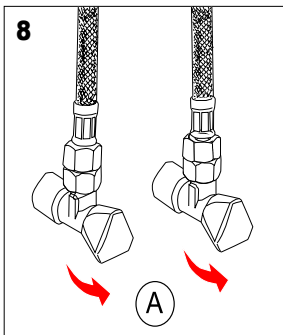
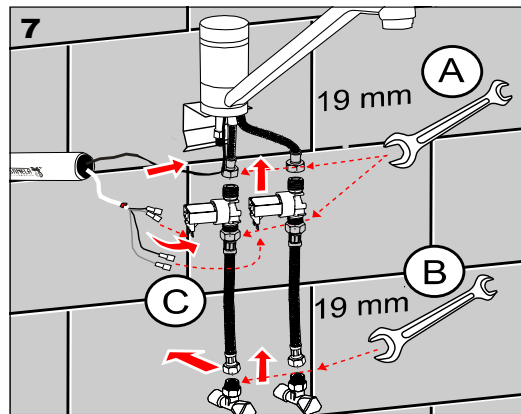
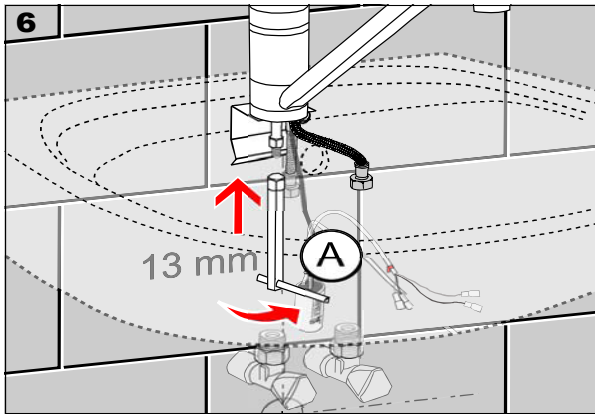
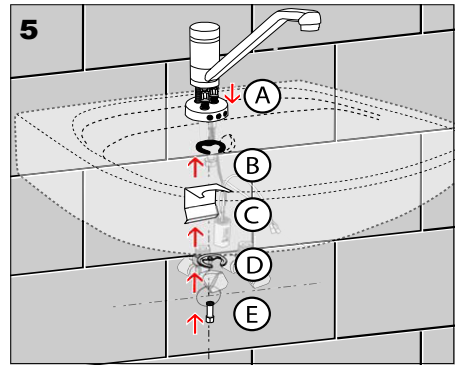
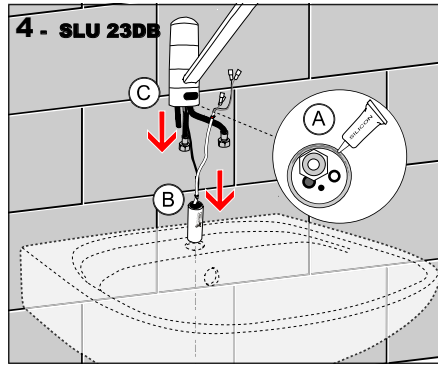
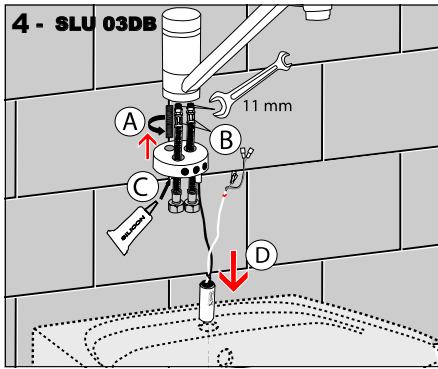
SLU 03DB  
Code Nr. 13032



**Supplied equipment**

SLU 23DB  
Code Nr. 13232





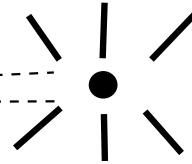
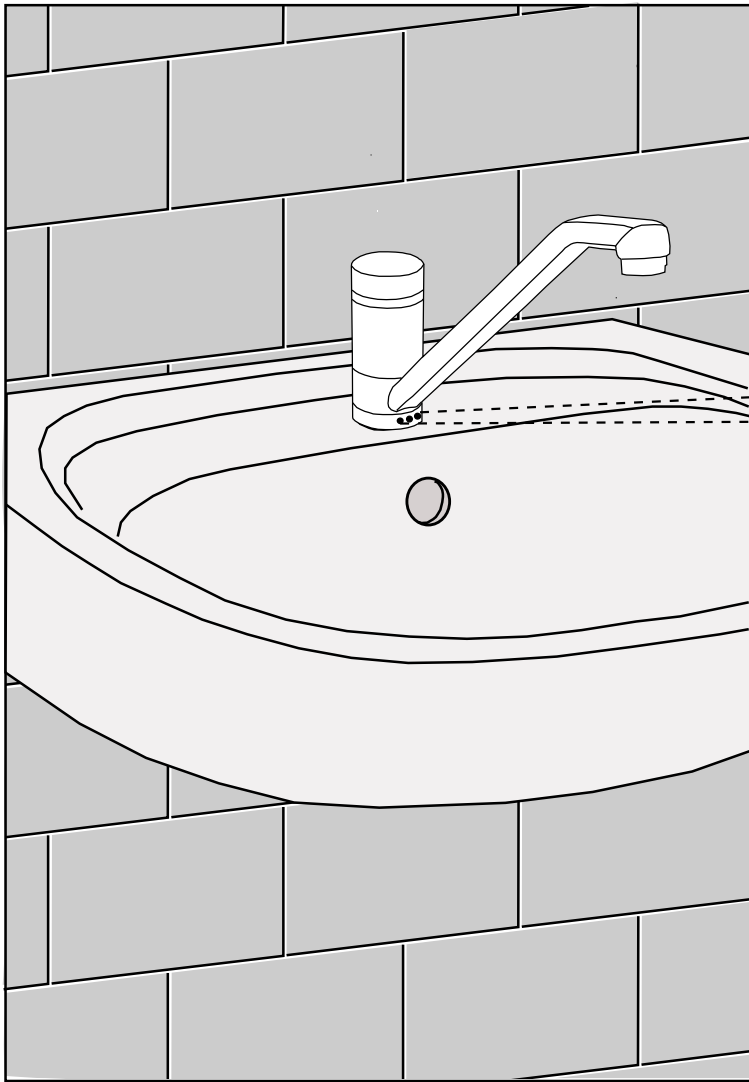
**Service**

- It is recommend to check up the sifter of electromagnetic valve once a year, because of there is a possibility that valve be fouled up. Checking of tightening of screw conections and connectors contact surfaces is also recommend once a year.
- All stainless components could be cleaned only by water, soap and soft rag. It is strictly forbidden to use aggressive and abrasive cleansers!
- Producer assures that this product has declaration of conformity in accordance with the regulation 73/023/EEC and 89/336/EEC.

**Service**

- Wegen der Möglichkeit, daß Ventil mit Schmutz vom Wasser verstopft kann sein, wird empfohlen, 1-mal pro Jahr Kontrolle des Siebes des elektromagnetischen Ventils, Nachziehung der Schraubverbindungen und Aufsitzflächen der Anschlüsse durchführen.
- Alle Edelstahlteile und Chromierenteile wird möglich nur mit Wasser, Seife und weichem Tuch putzen. Nicht aggressive und abradierende Putzmittel benutzen!
- Produzent, SANELA spol. s r.o. erklären dass dieser Product ist in Übereinstimmung mit die nächste Norm: 73/023/EEC und 89/336/EEC.


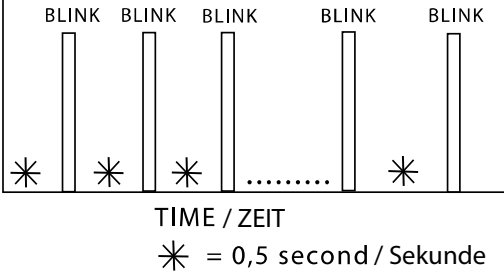

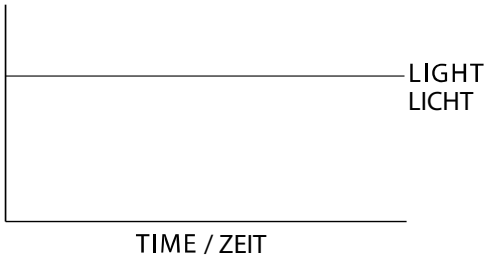
Battery capacity control, Batteriezustandsanzeige



INDICATION  
LED

BATTERY TYPE:  
Lithium battery 9V/1300 mAh  
type U9VL

BATTERIE TYP:  
Lithium Batterie 9V/1300 mAh, Typ U9VL

BATTERY BATTERIE	INDICATION LED	ELECTRONIC SYSTEM ELEKTRONISCHES SYSTEM	BATTERY EXCHANGE BATTERIE - TAUSCH
 10 ...0 % CAPACITY KAPAZITÄT		ON AN	OPPORTUNE EMPFOHLEN
 0 % CAPACITY KAPAZITÄT		OFF AUS	NECESSARY NÖTIG