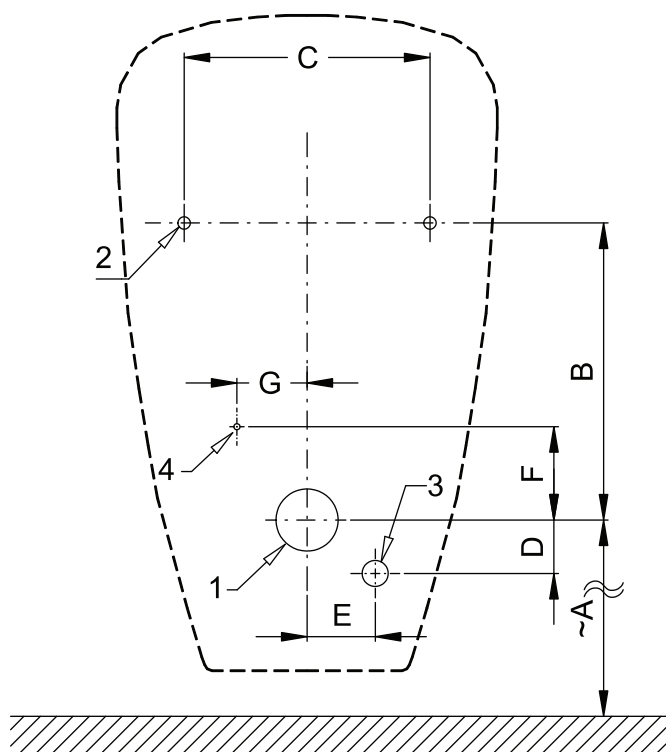




Stavební připravenost pro pisoár CAPRINO PLUS RIMLESS  
Mounting diagram for urinal CAPRINO PLUS RIMLESS

|                          |                          |                     |                        |
|--------------------------|--------------------------|---------------------|------------------------|
| CS Stavební připravenost | RU Технический рисунок   | RO Schița Tehnică   | NL Technische Tekening |
| SK Stavebná príprava     | DE Technische Zeichnung  | ES Dibujo técnico   | LT Techninis brėžinys  |
| EN Technical Drawing     | PL Zestawienie budowlane | FR Dessin technique | HU Műszaki rajz        |



CS „~A“ pro výšku přední hrany pisoáru  
650 mm nad zemí  
EN „~A“ for the height of the front edge of the  
urinal 650 mm above the floor

|      |     |     |     |    |    |     |    |   |   |   |   |   |
|------|-----|-----|-----|----|----|-----|----|---|---|---|---|---|
|      | A   | B   | C   | D  | E  | F   | G  | H | I | J | K | L |
| [mm] | 400 | 260 | 240 | 50 | 60 | 160 | 60 |   |   |   |   |   |

|    | 1                             | 2                                      | 3                      | 4  |
|----|-------------------------------|--|------------------------|--|
| CS | Odpadní potrubí Ø 50 mm       | Otvory pro uchycení pisoáru            | Přívod vody G1/2"      | Napájecí kabel 24VDC nebo 230VAC         |
| SK | Odpadové potrubie Ø 50 mm     | Otvory pre uchytenie pisoára           | Prívod vody G1/2"      | Napájací kábel 24VDC alebo 230VAC        |
| EN | Waste pipe Ø 50 mm            | Holes for urinal attachment            | Water inlet G1/2"      | Power cable 24VDC or 230VAC              |
| RU | Отводная труба Ø 50 мм        | Отверстия для крепления писсуара       | Вход для воды G1/2"    | Кабель питания 24 В пост. или 230 В пер. |
| DE | Abflussrohr Ø 50 mm           | Löcher für Urinalbefestigung           | Wasserzulauf G1/2"     | Netzkabel 24VDC oder 230VAC              |
| PL | Rura odpływowa Ø 50 mm        | Otwór do montażu pisuaru               | Podłączenie wody G1/2" | Przewód zasilający 24VDC lub 230VAC      |
| RO | Teava de scurgere Ø 50 mm     | Găuri pentru atașarea pisoarelor       | Admisie apă G1/2"      | Cablu de alimentare 24VDC sau 230VAC     |
| ES | Tubo de desagüe Ø 50 mm       | Agujeros para la fijación del urinario | Entrada de agua G1/2"  | Cable de alimentación 24VDC o 230VAC     |
| FR | Tuyau d'évacuation Ø 50 mm    | Trous pour fixation d'urinoir          | Entrée d'eau G1/2"     | Câble d'alimentation 24VDC ou 230VAC     |
| NL | Afvoer buis Ø 50 mm           | Gaten voor bevestiging van urinoir     | Water toevoer G1/2"    | stroom kabel voor 24VDC of 230VAC        |
| LT | Kanalizacijos vamzdis Ø 50 mm | Skylės pisuarui pritvirtinti           | Vandens įvadas G1/2"   | Maitinimo laidas 24VDC arba 230VAC       |
| HU | Kifolyócső Ø 50 mm            | Lyukak a vizelde rögzítéséhez          | Vízbekötés G1/2"       | Hálózati kábel, 24VDC vagy 230VAC        |